

ALAIRTE

APPAREIL LEGER d'AIDE AU RANGEMENT des TUYAUX PLIES EN ECHEVAUX



GAIN DE TEMPS



SANS EFFORT



AUTONOMIE
2000M



PEU
ENCOMBRANT



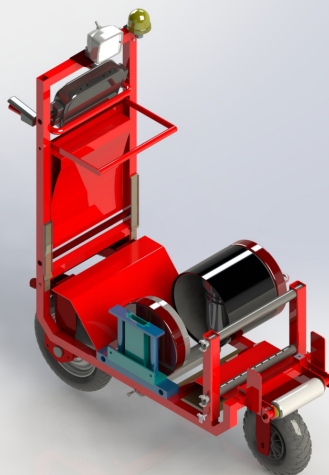
3 OPERATEURS



KIT OPTION DE
LAVAGE



INNOVATION



Projet en
partenariat
avec



Sébastien MONGINOUX
Responsable développement Projet ALAIRTE
sebastien.monginoux@behm.fr

06 13 06 55 60

NE PAS JETER SUR LA VOIE PUBLIQUE

ALAIRTE

APPAREIL LEGER d'AIDE AU RANGEMENT des TUYAUX PLIES EN ECHEVAUX

GAIN DE TEMPS

Il faut deux fois plus de temps pour enrouler que pour dérouler

SANS EFFORT

Dispositif électrique

AUTONOMIE 2000M

Système autonome sur une distance de 2 km enlevant l'air ou l'eau

PEU ENCOMBRANT

Dimensions compactes pour faciliter le rangement sur véhicule d'un parc existant

3 OPERATEURS

Peu d'opérateurs engagés

KIT OPTION DE LAVAGE

Nettoyage des corps étrangers

SIGNALISATION

Présence de balisage actif et passif

POIDS

Légèreté du dispositif (= 45kg) soulage l'opérateur

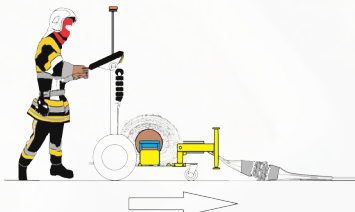
Sébastien MONGINOUX

Responsable développement Projet ALAIRTE

sebastien.monginoux@behm.fr

06 13 06 55 60

ENROULEMENT DU TUYAUX EN COURONNE



APPAREIL EN FONCTION ET ENGIN EN MOUVEMENT



SCANNEZ MOI



AVEC VOTRE SMARTPHONE



NE PAS JETER SUR LA VOIE PUBLIQUE